

Fiche technique

Caractéristiques du produit



Lave-ustensiles revêtement double 50x60 - 400 V

Modèle	Code SAP	00014556
NT 97	Groupe d'articles	Lave-vaisselle frontaux, à capot et lave-ustensile



- Type d'écran d'affichage: ProScreen - Affichage à 4 chiffres + 2 bandes LED
- Nombre de programmes: 9
- Nombre de parois: 2
- Espace libre en hauteur: 400
- Taille du panier [mm]: 500 x 600
- Consommation d'eau par cycle de lavage [l/panier]: 2,4-3,5
- Temps de cycle de lavage [s/panier]: 60 - 720
- Système de dosage du détergent: ProDose - Dosage précis avec une pompe péristaltique
- Type de pompe de lavage: Bidirectionnel - DuoFlow
- Cycle autonettoyant: Oui
- Filtre pour vidange: ArchiMedes - la double filtration avec le système de trop-plein assurent une faible perte d'eau propre: seulement de 18%.

Code SAP	00014556	Puissance de la chaudière [kW]	7.000
Largeur nette [mm]	600	Volume de la cuve [L]	23
Profondeur nette [mm]	700	Puissance de la cuve [kW]	2.100
Hauteur nette [mm]	1290	Consommation d'eau par cycle de lavage [l/panier]	2,4-3,5
Poids net [kg]	71.00	Temps de cycle de lavage [s/panier]	60 - 720
Puissance électrique [kW]	9.800	Espace libre en hauteur	400
Alimentation	400 V / 3N - 50 Hz	Taille du panier [mm]	500 x 600
Capacité de la chaudière [L]	6.00	Niveau de bruit de l'appareil [dB]	49,0

Fiche technique

Dessin technique



Lave-ustensiles revêtement double 50x60 - 400 V

Modèle

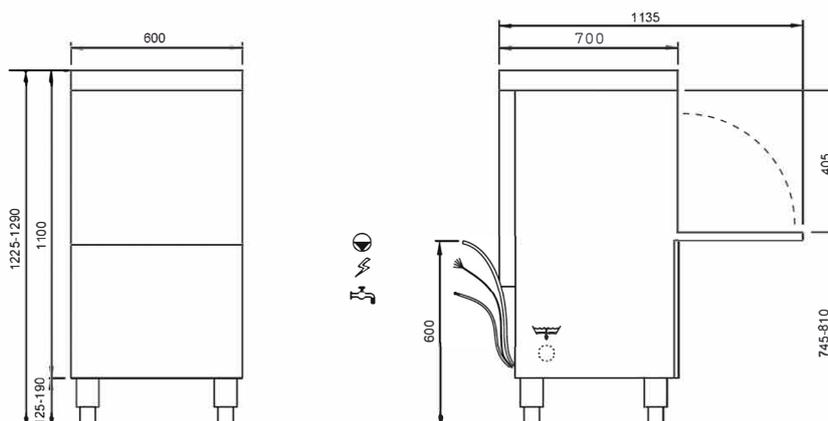
Code SAP

00014556

NT 97

Groupe d'articles

Lave-vaisselle frontaux, à capot et lave-ustensile



Fiche technique

Paramètres techniques



Lave-ustensiles revêtement double 50x60 - 400 V

Modèle	Code SAP	00014556
NT 97	Groupe d'articles	Lave-vaisselle frontaux, à capot et lave-ustensile

1. Code SAP:

00014556

2. Largeur nette [mm]:

600

3. Profondeur nette [mm]:

700

4. Hauteur nette [mm]:

1290

5. Poids net [kg]:

71.00

6. Largeur brute [mm]:

700

7. Profondeur brute [mm]:

800

8. Hauteur brute [mm]:

1250

9. Poids brut [kg]:

77.00

10. Type d'appareil:

Appareil électrique

11. Type de contrôle:

Digitale

12. Matériel:

AISI 304

13. Puissance électrique [kW]:

9.800

14. Alimentation:

400 V / 3N - 50 Hz

15. Nombre de programmes:

9

16. Espace libre en hauteur:

400

17. Pression d'entrée [bar]:

2-4

18. Pieds réglables:

Oui

19. Nombre de parois:

2

20. Cycle autonettoyant:

Oui

21. Capacité de la chaudière [L]:

6.00

22. Puissance de la chaudière [kW]:

7.000

23. Volume de la cuve [L]:

23

24. Puissance de la cuve [kW]:

2.100

25. Nombre de bras communs pour le rinçage et le lavage:

2

26. Connexion du bras:

Click-Clack - Retrait facile d'une seule main

27. Type de bras de lavage:

Triple point rotatif

28. Matériel des bras de lavage:

Composite

Fiche technique

Paramètres techniques



Lave-ustensiles revêtement double 50x60 - 400 V

Modèle	Code SAP	00014556
NT 97	Groupe d'articles	Lave-vaisselle frontaux, à capot et lave-ustensile

29. Type de bras de rinçage:

Triple point rotatif

30. Matériel des bras de rinçage:

Composite

31. Cuve étirée en profondeur (pressée):

Oui

32. Supports de paniers:

Pressé

33. Filtres de niveau de la cuve:

Composite

34. Filtre pour vidange:

ArchiMedes - la double filtration avec le système de trop-plein assurent une faible perte d'eau propre: seulement de 18%.

35. Thermostop:

Oui

36. Réglage du thermostat de la chaudière:

Oui

37. Système de dosage du détergent:

ProDose - Dosage précis avec une pompe péristaltique

38. Système d'économie d'énergie:

EnergySaving - Système d'économie d'énergie du fait de la baisse de la température de la chaudière.

39. Système de chauffage:

HotWash - Système de fonctionnement simultané de l'élément chauffant du bain et de la chaudière, réduisant le temps de démarrage du cycle suivant.

40. Valve électrique pour eau chaude:

Oui

41. Taille du panier [mm]:

500 x 600

42. Type d'écran d'affichage:

ProScreen - Affichage à 4 chiffres + 2 bandes LED

43. Port USB:

Oui, pour l'actualisation du firmware

44. Autodiagnostic:

Oui

45. Type de pompe de lavage:

Bidirectionnel - DuoFlow

46. Pompe doseuse de détergent:

Oui

47. Pompe doseuse de rinçage:

Oui

48. Consommation d'eau par cycle de lavage [l/panier]:

2,4-3,5

49. Temps de cycle de lavage [s/panier]:

60 - 720

50. Température de l'eau de rinçage [° C]:

80-85

51. Informations complémentaires:

Le produit est livré avec 1x RM Clean+ 12 kg (12271) et 1x RM Rinse+ 1 kg (12273) gratuitement

52. Programme ProFessional 2:

Oui

Fiche technique

Paramètres techniques



Lave-ustensiles revêtement double 50x60 - 400 V

Modèle	Code SAP	00014556
NT 97	Groupe d'articles	Lave-vaisselle frontaux, à capot et lave-ustensile

53. Programme ProFessional 4:

Oui

58. Programme ProPlates:

Oui

54. Programme ProFessional 6:

Oui

59. Programme ProActive 5:

Oui

55. Programme ProSelf:

Oui

60. Programme ProActive 7:

Oui

56. Programme ProEco:

Oui

61. Niveau de bruit de l'appareil [dB]:

49,0

57. Programme ProLong:

Oui